

Регулятор давления DIVAL 500

Регуляторы давления серии DIVAL 500 являются регуляторами прямого действия со сбалансированным затвором, мембранным управлением, подходят для среднего и высокого давления. Регуляторы серии DIVAL не требуют подключения внешней импульсной линии. Могут быть укомплектованы встроенным ПЗК.

Основные характеристики

Параметр	Значение
Диапазон входного давления	BP: 0.5÷10 бар MP / TR: 0.5÷20 бар
Диапазон выходного давления	BP 13- 100 мбар MP 100 - 300 мбар TR 300 - 2500 мбар
Диапазон настройки ПЗК	ПЗК LA: BP 30÷180 мбар MP 140÷450 мбар TR 250÷5500 мбар ПЗК LE: BP 32÷160 мбар MP 155÷500 мбар TR 450÷3000 мбар
Класс точности	10-15%
Температура окружающей среды	-30°C +60°C



Габаритные размеры

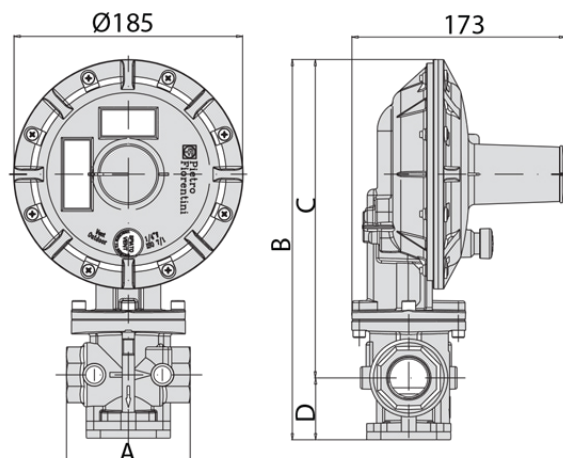
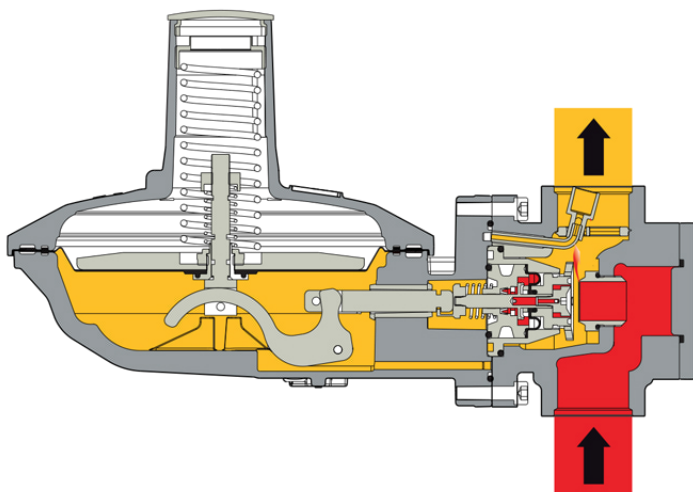


Схема работы регулятора



Размер	Значение, мм	
	Dival 500 1"x1"	Dival 500 1"x1 1/4"
A	100	130
B	299	307
C	255	257
D	44	50
Резьба на входе	1"	1"
Резьба на выходе	1"	1 1/4"